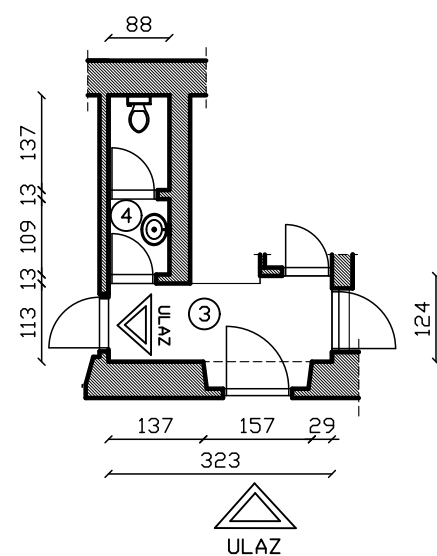
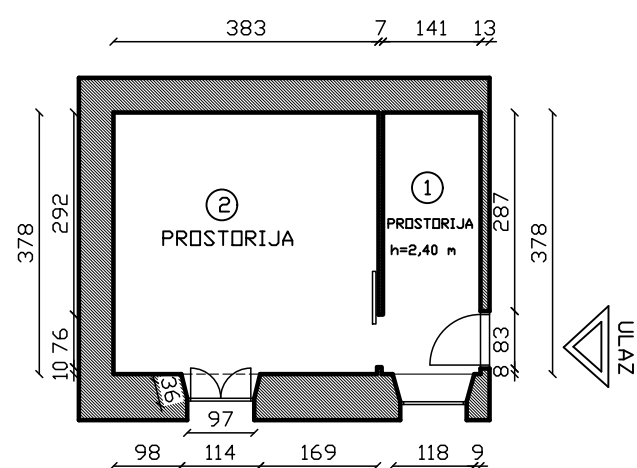


## IZMJERA POSLOVNOG PROSTORA:

Strossmayerova 5, prizemlje

VLASNIK PROSTORA: GRAD RIJEKA

KORISNIK PROSTORA: SLOBODAN PROSTOR



1	prostorija	5,45 m <sup>2</sup>	struja	DA
2	prostorija	14,93 m <sup>2</sup>	voda	NE
3	pripadajući dio zajedničkog ulaza (4,36 m <sup>2</sup> x 21,96%)	0,96 m <sup>2</sup>	kanalizacija	NE
4	pripadajući dio zajedničkog wc-a (2,35 m <sup>2</sup> x 43,70%)	1,03 m <sup>2</sup>	ptt	DA
		22,37 m <sup>2</sup>	plin	NE
			centralno grijanje	NE
			dimnjak	DA
			prilaz dostavnog vozila	DA

Izradila: Tajana Jukić Nežnanović dipl.ing.grad.

Izmjene unijela: Dolores Alić .ing.grad.

Napomena: razlika u površini zbog neobračunavanja zajedničkog wc-a (podjela na 2 prostora u prizemlju) i zajedničkog ulaza (podjela na 4 prostora-2 u prizemlju i 2 na katu)