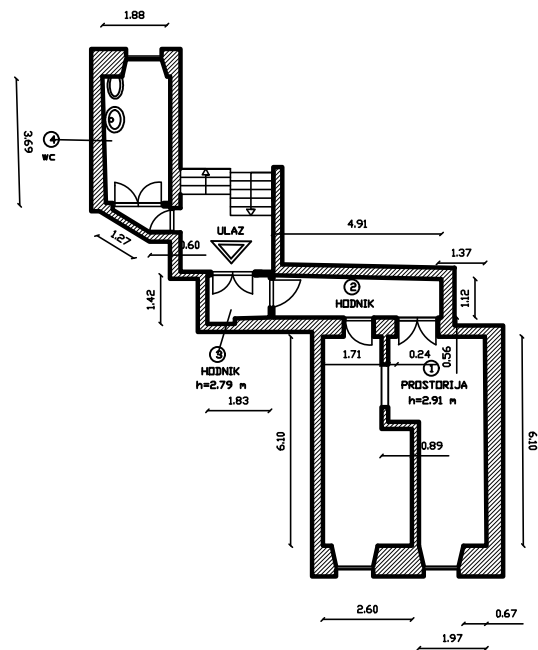


Datum: lipanj 2016.



1	prostoriJa	30,41 m ²	struja	DA
2	hodnik	5,76 m ²	voda	DA
3	hodnik	2,33 m ²	kanalizacija	DA
4	wc	8,07 m ²	ptt	DA
		46,57 m ²	plin	NE
			centralno grijanje	NE
			dimnjak	NE
			prilaz dostavnog vozila	NE

GRAD RIJEKA	
Odjel gradske uprave za gospodarenje imovinom	
IZMJERA POSLOVNOG PROSTORA	
Adresa prostora:	KORZO 22
ID prostora:	200820
Mjerilo:	M 1:100
Datum:	travanj 2019.
Kontrolirala:	Dolores Alić ing.grad.

Izradila: Samostalni suradnik Tanara Zubović ing.grad.