

1	prostorija	19,16	m ²
2	prostorija	40,80	m ²
3	wc+tuš	5,33	m ²
4	hodnik	12,20	m ²
UKUPNO:		77,49	m ²

struja	DA
voda	DA
kanalizacija	DA
ptt	DA
plin	DA
centralno grijanje	DA
dimnjak	DA
prilaz dostavnog vozila	DA

GRAD RIJEKA

Odjel gradske uprave za gospodarenje imovinom

IZMJERA POSLOVNOG PROSTORA

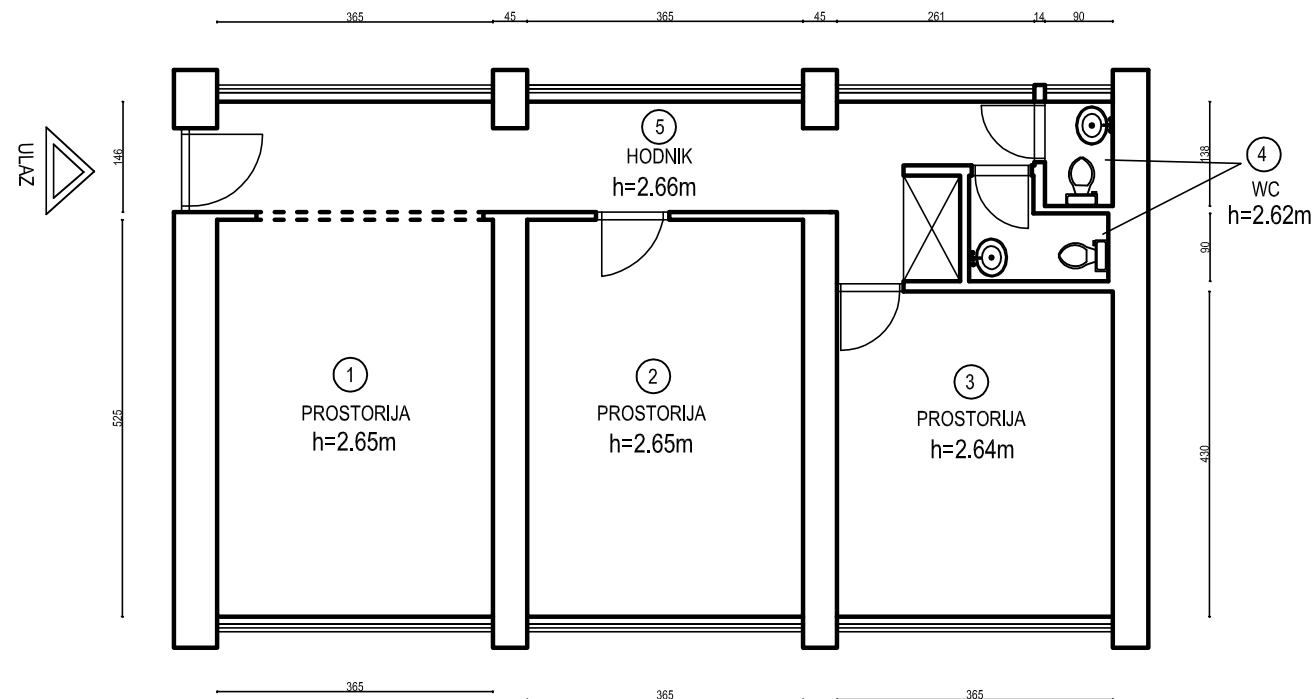
Adresa prostora: Žrtava Fašizma 10 (IV kat)

ID prostora: 201706

Mjerilo: M 1:100

Datum: studeni 2013.

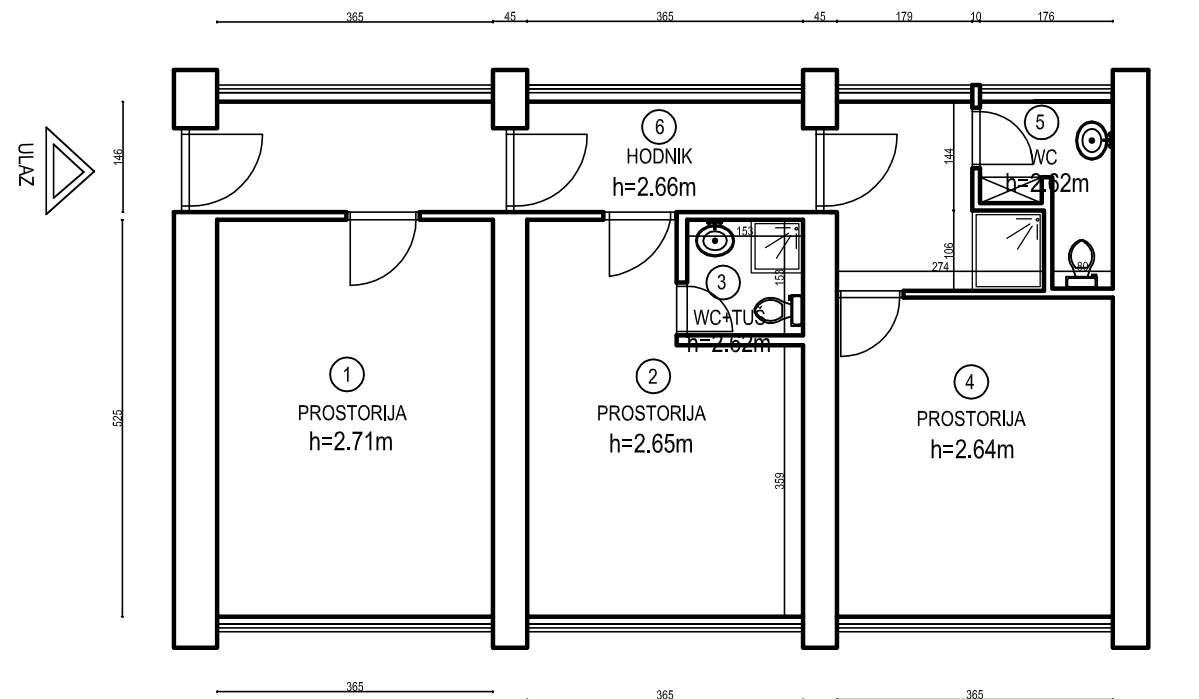
Izradili: Davor Tomičić, Nina Šibarević



1	prostorija	19,46	m ²
2	prostorija	19,24	m ²
3	prostorija	15,77	m ²
4	wc	3,51	m ²
5	hodnik	16,79	m ²
UKUPNO:		74,77	m ²

struja	DA
voda	DA
kanalizacija	DA
ptt	DA
plin	DA
centralno grijanje	DA
dimnjak	DA
prilaz dostavnog vozila	DA

GRAD RIJEKA	
Odjel gradske uprave za gospodarenje imovinom	
IZMJERA POSLOVNOG PROSTORA	
Adresa prostora:	Žrtava Fašizma 10 (V kat)
ID prostora:	201706
Mjerilo:	M 1:100
Datum:	studen 2013.
Izradili:	Davor Tomičić, Nina Šibarević



1	prostorija	19,25	m ²
2	prostorija	16,47	m ²
3	wc+tuš	2,42	m ²
4	prostorija	15,47	m ²
5	wc	3,28	m ²
6	hodnik	17,65	m ²
UKUPNO:		74,54	m ²

struja	DA
voda	DA
kanalizacija	DA
ptt	DA
plin	DA
centralno grijanje	DA
dimnjak	DA
prilaz dostavnog vozila	DA

GRAD RIJEKA	
Odjel gradske uprave za gospodarenje imovinom	
IZMJERA POSLOVNOG PROSTORA	
Adresa prostora:	Žrtava Fašizma 10 (VI kat)
ID prostora:	201706
Mjerilo:	M 1:100
Datum:	studen 2013.
Izradili:	Davor Tomičić, Nina Šibarević