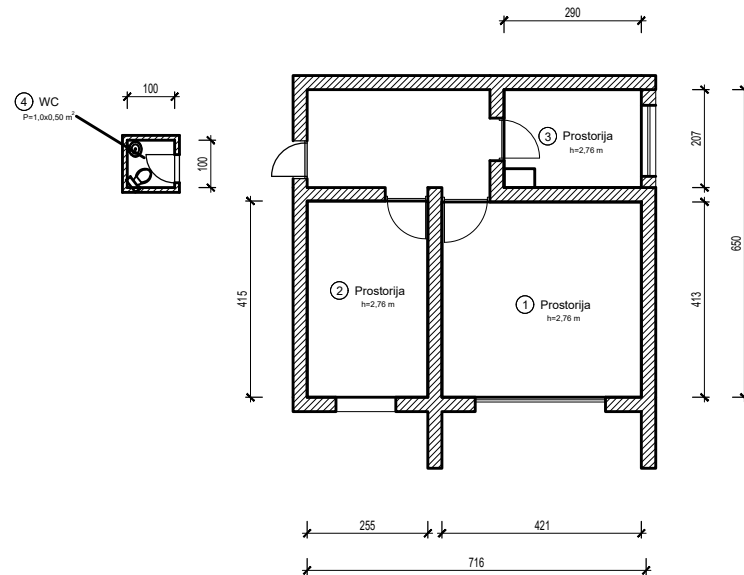


MJ 1:100



U Rijeci, svibanj 2008.

BROJ	PROSTORIJA	POVRŠINA m ²
1	PROSTORIJA	17,38 m ²
2	PROSTORIJA	10,58 m ²
3	PROSTORIJA	5,74 m ²
4	WC	0,50 m ²
UKUPNO		34,20 m ²

INFRASTRUKTURA	STANJE
STRUJA	DA
VODA	DA
KANALIZACIJA	DA
TELEFON	DA
PLIN	NE
CENTRALNO GRIJANJE	NE
DIMNJAK	NE
KLIMA	NE
PRILAZ DOSTAVNOG VOZILA	DA

GRAD RIJEKA	
Odjel gradske uprave za gospodarenje imovinom	
IZMJERA POSLOVNOG PROSTORA	
Adresa prostora:	PIONIRSKA 2/A
ID prostora:	201139
Mjerilo:	M 1:100
Datum:	rujan 2018.
Kontrolirala:	Dolores Alić ing.građ.